

岐阜大学インフラミュージアムの整備 — 総合教育用施設としての活用方法 —

國枝 稔*1・沢田 和秀*2・六郷 恵哲*3

岐阜大学では、土木構造物の建設過程を学ぶことが可能な「インフラミュージアム」の整備を進めている。インフラミュージアムは、実物大の PC 橋モデルや、鋼桁モデル、トンネル断面モデルならびに盛土モデルで構成され、学生の講義はもちろんのこと、岐阜大学が養成している社会基盤メンテナンスエキスパート (ME) の講義への活用が期待される。とりわけ、当該モデルは建設過程が理解できるような工夫が施されていること、道路橋やトンネルなど、構造物の種別によらず対応できる地方技術者の育成に活用するため、複数の構造物が配置されている点に特徴がある。

キーワード：構造物モデル、技術者教育、PC 橋モデル、鋼桁モデル、トンネル断面モデル

1. はじめに

岐阜大学工学部附属インフラマネジメント技術研究センターと内閣府の戦略的イノベーション創造プログラム (SIP) の課題「インフラ維持管理・更新・マネジメント技術」で採択された岐阜大学 SIP 実装プロジェクトにより、土木構造物の建設過程を学ぶことが可能な「インフラミュージアム」の整備を進めている。インフラミュージアムでは、実物大の PC 橋モデル、鋼桁モデル、トンネル断面モデルならびに盛土モデルを整備している (写真 - 1)。



写真 - 1 インフラミュージアム全景

① 社会人および学生の学びの場

岐阜大学では、平成 20 年度から社会基盤メンテナンスエキスパート (ME) 養成プログラム¹⁾を開講し、維持管理時代において地方で活躍できる技術者の育成を行い、H29 年度末には約 400 名の技術者を輩出してきた。また、H29 年度からは、大学院修士課程にインフラマネジメントプログラムを設置し、社会人と通常学生の混在型教育の実施を試みている。このように、教育カリキュラムと連動し

た学びの場としての活用を目指している。

② 建設過程を学ぶ総合施設

高度化する維持管理上の課題に対して、技術者は新設構造物における建設過程を知っておく必要があることから、各モデルにおいて建設過程が理解できるモデルを構築した。既設のコンクリート構造物を対象とした教育用モデルはいくつかの教育機関で前例があるが^{2,3)}、当該施設は橋梁だけでなく、トンネルや盛土などの構造物群によって構成されている点にも特徴がある。地方公共団体に所属する技術者は、橋梁やトンネルなど単一の構造物ばかりを対象とすることは稀であり、さまざまな構造物の構造的な特徴を理解している必要があるという先述の ME の教育理念に基づくものである。

本稿では、岐阜大学インフラミュージアムの PC 橋モデルを中心に、そのモデルのコンセプトの概要と活用方法について報告する。なお、各構造物モデルの担当者を表 - 1 に示す。

表 - 1 構造物モデルと担当

構造物モデル	担当者名
PC 橋モデル	國枝 稔
鋼桁モデル	木下幸治, 羽田野英明
トンネル断面モデル	荻谷敬三, 八嶋 厚
盛土モデル	沢田和秀

2. PC 橋モデルの特徴

2.1 概要

本モデルは、写真 - 2 に示すように実大 PC 橋である。図 - 1 に示すように、PC-T 桁橋 (4 主桁) であり、基本構造としてプレテンション方式を採用しているが、ポストテンション方式の構造が学習できるように、一部の桁にポ

*1 Minoru KUNIEDA: 岐阜大学 工学部 社会基盤工学科 教授

*2 Kazuhide SAWADA: 岐阜大学 工学部附属インフラマネジメント技術研究センター 教授

*3 Keitetsu ROKUGO: 岐阜大学 工学部附属インフラマネジメント技術研究センター 特任教授

ストテンション方式に使用される定着体やケーブルが配置されている。主桁には高炉スラグ微粉末を添加したコンクリートを使用しており、耐久性の向上も期待できる。

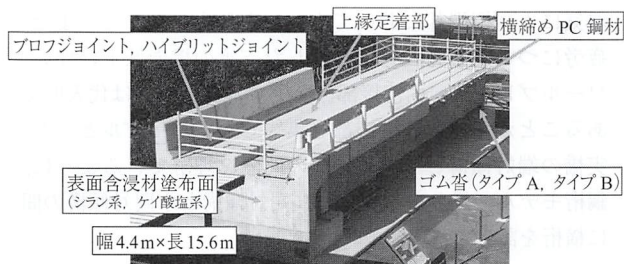


写真 - 2 PC 橋モデル全景

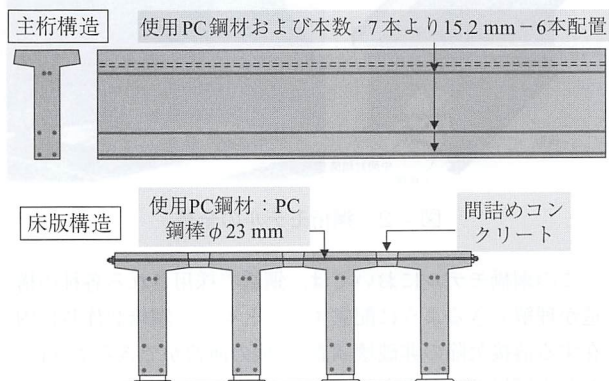


図 - 1 モデル断面の概略図

2.2 定着部

写真 - 3 に示すように、主桁の両端部は解放されており、桁端定着部が容易に観察できるような構造になっている。また、1994 年以降禁止となった上縁定着の構造を有する橋梁も多く現存することから、上縁定着部の構造の特徴について学ぶことが可能である。さらに、一部の桁には、ウェブに中間定着体も設置されている。

写真 - 4 に示すように、比較的小規模な橋梁であっても、桁端部の維持管理を容易にするような構造形式も取り入れられている。

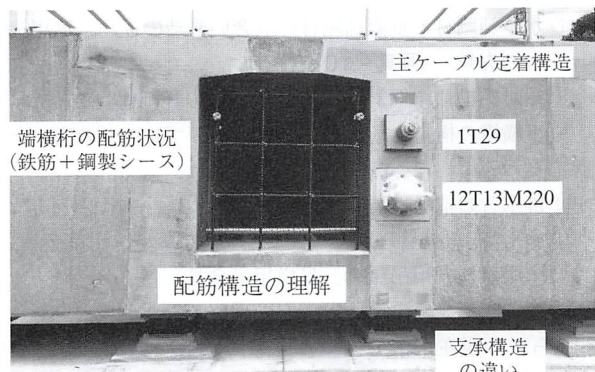


写真 - 3 桁端部の状況と横桁の配筋状況



写真 - 4 維持管理性の高い桁端部

2.3 支承および伸縮装置

ゴム支承については、写真 - 5 に示すようなタイプ A (レベル 1 地震動については支承のみで抵抗し、レベル 2 地震動には変位制限構造との併用で抵抗) およびタイプ B (レベル 2 地震動について支承のみで抵抗) のいずれも配置することで、両者の違いを確認できる。

また伸縮装置については、防水ゴムを主体としたゴムジョイントおよび鋼材とゴムを併用したハイブリッドジョイントの 2 種類を配置した。

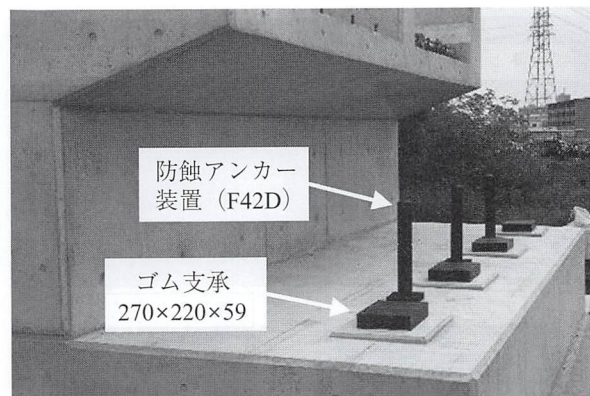


写真 - 5 タイプ A 支承の設置状況

2.4 横桁および横締めシース

横桁の構造を理解するために、その鉄筋量やシース位置などが目視にて確認できる構造とし、横桁周辺に生じうる変状が理解できるようにした。また、写真 - 6 に示すような横締めシースおよび鋼材が目視で確認できる構造とし (グラウトは未充填)、横締めの役割とその構造を学ぶことができる。

2.5 表面含浸材

近年、新設建造物の表面保護機能を向上させるために使用される表面含浸材のうち、シラン系、ケイ酸塩系の 2 種類を橋台パラペット背面に塗布し、無塗布部との比較によって、その効果を確認できる教材とした (写真 - 7)。

2.6 その他

壁高欄やガードレール、排水枡やスラブドレンなどの付属物を設置し、維持管理上の留意点等について学ぶこと

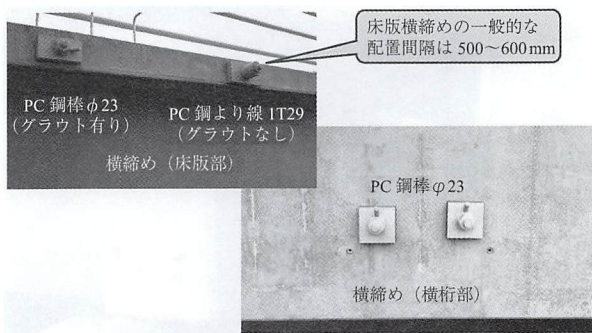


写真 - 6 横桁および横締めシースの状況



写真 - 7 表面含浸材が塗布された橋台 (降雨後)

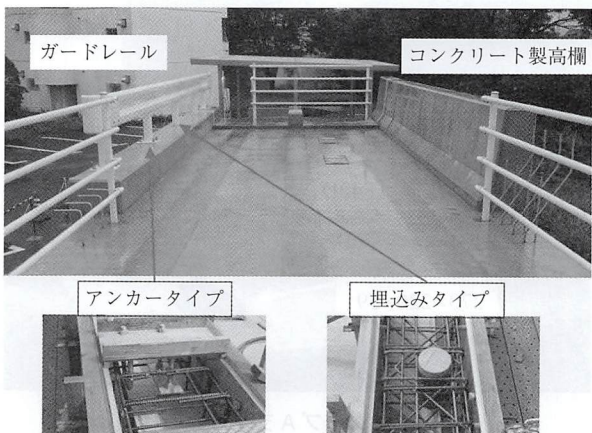


写真 - 8 橋面の状況

ができる (写真 - 8)。

3. その他の構造物モデル

3.1 概要

ここでは、その他の構造物モデルとして、鋼桁モデルならびにトンネル断面モデルについて簡単に紹介する。

鋼桁モデルは、長さ約5mの鋼桁端部を再現したモデルであり、端対傾構、中間対傾構や横桁などに加えて、各種ディテールを組み込んだモデルとなっている。

また、トンネル断面モデルは、トンネルの施工方法のうち、支保概念が異なる矢板工法と NATM 工法の違いを施工順序も含めて視覚的に把握できるようなトンネルモデルであり、断面 (約 4.5 m × 3.5 m) を輪切りにし、横に寝

かせたモデルとなっている。

3.2 鋼桁モデル

図 - 2 に鋼桁モデルの概要を示す。鋼橋における維持管理上の主要な損傷は腐食と疲労であるが、腐食は漏水や湿気により桁端部においてもっとも発生しやすく、また、疲労についても腐食等に起因した支承の機能低下に伴い、ソールプレート前面溶接部に発生する疲労損傷は代表的であることから、鋼桁端部を集約した構造モデルとした。実橋の端対傾構と中間対傾構の間隔を理解できるように、鋼桁モデルの長さを 5 m とし、端対傾構と中間対傾構の間に横桁を設けた。

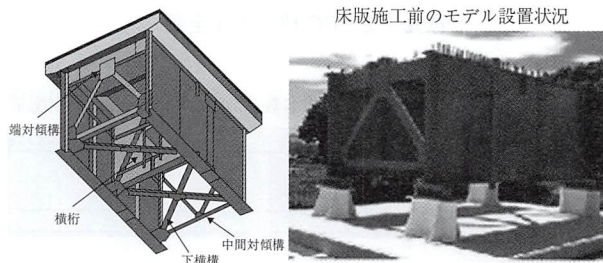


図 - 2 鋼桁モデルの全景

この鋼桁モデルにおいては、鋼橋で採用される各種の構造が理解できるように配慮するとともに、鋼橋製作時に内在する溶接欠陥の非破壊調査・点検の演習ができるように、たとえば以下の工夫を行った。

- ① 非合成桁と合成桁の違いを提示 (上下フランジ幅の違いやスラブアンカー・スタッドジベルの配置) (写真 - 9)
- ② 支承の交換構造への対応事例を提示 (ジャッキアップ用補剛材のあと施工)
- ③ 支承ソールプレート構造 (疲労き裂対策) の違いを提示 (橋軸方向テーパの有無)
- ④ 主桁腹板と下フランジとの溶接継手の違いを提示 (完全溶け込み溶接, すみ肉溶接)
- ⑤ 主桁腹板相互の溶接継手の違いを提示 (完全溶け込み溶接, 部分溶け込み溶接)
- ⑥ 溶接継手の仕上げ構造の違い (グラインダー仕上げの有無)
- ⑦ 水平補剛材と垂直補剛材の取合い構造の違い (溶接接合の有無) (写真 - 10)
- ⑧ 端対傾構, 中間対傾構, 分配横桁の詳細構造を提示
- ⑨ 下横構の構造と横構交差部がセットプレートの違いを提示
- ⑩ 排水管の取付け詳細構造を提示
- ⑪ 施工時, 維持管理時への配慮構造 (床版型枠用吊金具, 床版型枠兼用吊金具, 足場用吊金具)
- ⑫ 塗装記録表・橋歴版の表記の理解

さらに、現在鋼桁モデルの上部に RC 床版ならびに PC 床版の構造について学ぶことができる教材も整備しているところである (図 - 3)。

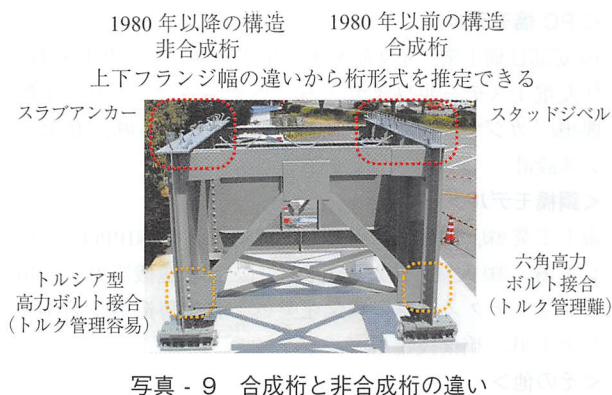


写真 - 9 合成桁と非合成桁の違い

溶接接合有り(旧式の構造) 溶接接合有り(現在の構造)

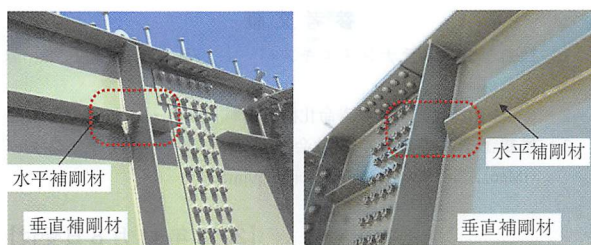


写真 - 10 水平補剛材と垂直補剛材の取合い

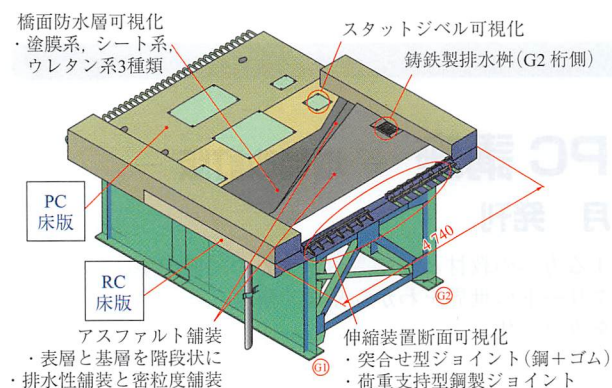


図 - 3 床版(RC, PC)構造を学ぶモデル(建設中)

3.3 トンネルモデル

トンネルの施工方法のうち、支保概念が異なる矢板工法と NATM 工法の違いを施工順序も含めて視覚的に把握できるようなトンネルモデルを製作した。トンネルを寝かせた状態で、左側に矢板工法、右側に NATM 工法のモデルとした(写真 - 11)。

矢板工法は鋼製支保工と木矢板を併用する工法であり、1960年代から採用され1970年代までの山岳トンネルの標準工法とされていた工法である。この工法におけるトンネル設計の基本的な考え方は、地山の荷重を鋼製支保工と覆工コンクリートで支持しようとする考え方である。

これらの特徴を視覚的に理解するためのモデルを製作した。トンネル断面の天頂部から下部に向かって施工が進んでいく様子を表している。地山掘削後、鋼製支保工を建て込み、鋼管内ばりで連結したのち、木矢板を挿入し、覆工コンクリートを打設する。トンネルの支保工断面は地山区

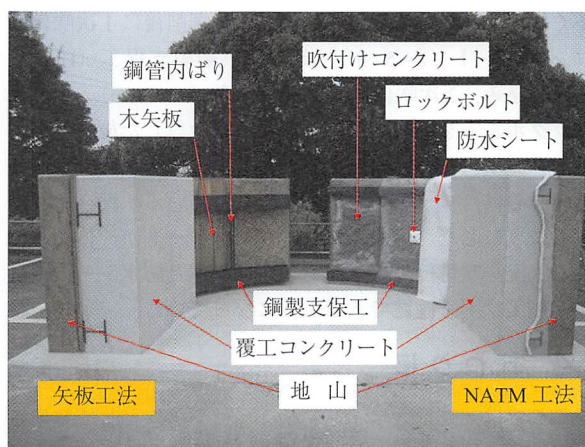


写真 - 11 トンネル断面モデルの全景

分により定められるが、当時の「トンネル標準示方書(山岳編)・同解説」では標準的な支保工断面として、地山土圧を4区分、内空断面の幅を3区分として計12種の標準的な支保工断面を示している。本モデルにおいては、このうち地山土圧区分は土圧の大きいほうから2番目の「土圧があると推定される場合」、内空断面の幅はもっとも大きい「10m」の断面を採用して製作した。これは同程度の地山、内空断面において NATM 工法との断面比較をするため近年のトンネル施工現場の状況を勘案して決定した。この支保工断面は、鋼製支保工は H-200、支保工間隔 1.0m、鋼管内ばりはφ60.5mmとなる。覆工コンクリート厚は40~70cmと示されており、50cmを採用した。製作にあたっては木矢板と地山との間に隙間ができやすい状況を再現した。

NATM 工法は1970年代にヨーロッパから導入された工法(New Austrian Tunneling Method)であり、当初は膨張性地山と呼ばれたトンネル現場において試験的に採用された。その後さまざまな条件での実績を基に、1980年代に道路、鉄道分野において設計・施工指針が策定され、1986年に土木学会「トンネル標準示方書(山岳編)」で標準工法と位置づけされた。この工法の支保理論は地山がもつ本来の支持力を最大限に活用しようとする工法であり、そのため掘削直後に吹付けコンクリートを施工することにより掘削面の崩落を防ぎ、さらにロックボルトを施工することによりトンネル周辺地山を安定させ、アーチアクションによりトンネルを支えようとする考え方である。地山の状況により鋼製支保工も施工することになる。この理論により矢板工法では困難であった地山でのトンネル施工が可能となり、同程度の地山であれば、矢板工法に比べ鋼製支保工、覆工コンクリートの断面を小さくすることが可能となった。また NATM 工法において覆工コンクリートは化粧巻きと捉えられている。

この NATM 工法の施工順序を理解しやすくするため、天頂部から下部に向かって断面を製作した。なお、支保工断面は矢板工法断面の製作において想定したと同等の地山土圧が作用する地山を想定し、支保パターン C II-b を採用した。この支保パターンは実施現場においても比較的

多く採用されているパターンである。掘削後に1次吹付けコンクリート ($t=5\text{ cm}$)、その後、鋼製支保工 (H-125) を建て込み、2次吹付けコンクリート ($t=5\text{ cm}$)。その後ロックボルトを挿入し、防水シートを敷設した後に覆工コンクリート ($t=30\text{ cm}$) を施工する。モデル上面には切り込みを設け、ロックボルトが施工されている状況を確認できるようにした。地山と吹付けコンクリートが一体化している状況、吹付けコンクリート面の状態と防水シートの材質、施工状況を確認できるようになっている。

4. おわりに

ここでは、岐阜大学インフラミュージアムとして整備されている「建設過程がわかる各種構造物モデル」の概要について紹介した。インフラが長寿命化すればするほど、過去の技術について学ぶことも重要であることから、「技術の変遷をかたちにする活動」として、引き続き施設の充実を行っていく予定である。

なお、最後に当該施設の整備にあたり、以下の企業様等のご協力をいただいた。ここに記して謝意を表す。

<トンネルモデル>

(一社) 岐阜県特殊工事技術協会、(株)市川工務店

< PC 橋モデル >

(株)安部日鋼工業、丸文産業(株)、東京ファブリック工業(株)、住友電工スチールワイヤー(株)、極東鋼弦コンクリート振興(株)、カジマ・リノベイト(株)、岡三リビック(株)、(有)ピーンズ設計

< 鋼橋モデル >

瀧上工業(株)、昭和コンクリート工業(株)、(株)NIPPO、ニチレキ(株)、(株)大城、住友理工(株)、日之出水道機器(株)、山田インフラテクノス(株)、秩父産業(株)、日本鑄造(株)、日本ヒルティ(株)、橋梁技建(株)

< その他 >

(株)デーロスジャパン

参考文献

- 1) 社会基盤メンテナンスエキスパート (ME) 養成講座, <http://ciam.xsrv.jp/>
- 2) N²U-BRIDGE, 橋梁長寿命化推進室, <https://www.n2u-bridge.jp/>
- 3) 舞鶴工業高等専門学校社会基盤メンテナンス教育センター (iMec), <http://www.maizuru-ct.ac.jp/imec/>

【2017年11月8日受付】



刊行物案内

フレッシュマンのための PC 講座 — 増補改訂版 — 平成 28 年 1 月 発刊

これからプレストレストコンクリートについて学ぼうとする方への教材として、おすすめの一冊です。

- イラストを多用し、平易な文章でプレストレストコンクリートの世界をわかりやすく解説
- 内容・資料・写真などを最新のものに更新、全ページをカラー化
- 維持管理と補修・補強 (基礎編 9) について追補

目次構成



(A4判 全150ページ)

基礎編 1	PC とは何か
基礎編 2	PC とはどんなものに利用できるか
基礎編 3	プレストレスの与え方について考えてみよう
基礎編 4	プレストレスは変化する
基礎編 5	荷重と断面力について考えてみよう
基礎編 6	部材に生じる応力度について考えてみよう
基礎編 7	プレストレス量の決め方について考えてみよう
基礎編 8	PC に命を与えるには (プレストレッシングとその管理)
基礎編 9	PC を長生きさせよう
PC 橋編 1	PC 橋にはどんなものがあるか
PC 橋編 2	PC 橋を計画してみよう
PC 橋編 3	PC 橋を設計してみよう
PC 橋編 4	現場を見てみよう
PC 建築編 1	PC 建築とは
PC 建築編 2	PC 建築にはどんなものがあるか
PC 建築編 3	プレキャスト PC 建築の設計について考えてみよう
PC 建築編 4	PC 建築でオフィスを設計してみよう

定 価 3,600 円 (税込) / 送料 300 円

会員特価 3,000 円 (税込) / 送料 300 円

公益社団法人 プレストレストコンクリート工学会